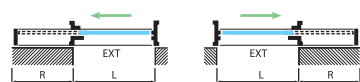
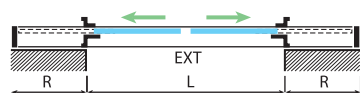


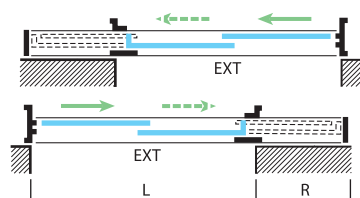
TYPES D'OUVERTURES POSSIBLES



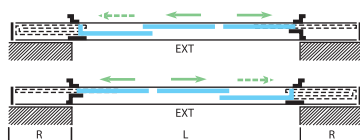
1 vantail



2 vantaux (sur 1 rail)



2 vantaux (sur 2 rails)



3 vantaux (sur 2 rails)



4 vantaux (sur 2 rails)

LES OPTIONS

- Bicoloration (blanc à l'intérieur/couleur à l'extérieur) ou monocoloration.
- Tous types de vitrages de 24 mm.
- Fermeture à verrouillage 3 points (porte-fenêtre).
- Seuil alu encastré pour passage handicapé.
- Poignée de tirage extérieure (avec ou sans serrure).
- Bloc-baie K•LINE : à enroulement intérieur, 1/2 linteau.

LES ADAPTATIONS POSSIBLES

NEUF

- Dormants pour une reprise de doublage de 160 et 200 mm.

DIMENSIONS INDICATIVES

	PORTES-FENÊTRES							
	1 VANTAIL		2 VANTAUX		3 VANTAUX		4 VANTAUX	
	MINI	MAXI	MINI	MAXI	MINI	MAXI	MINI	MAXI
L	800	1700	1200	3400	1800	4000	2400	4800
H	1601	2450	1601	2450	1601	2450	1601	2450

Dimensions en limite de ce tableau, nous consulter.
L : Largeur entre maçonneries finies (mm).
H : Hauteur entre maçonneries finies (mm).

Gallinks 100407 - Crédit photos : Studio Garnier - G. Arnaud - Septembre 2010 - Document non contractuel

GALANDAGE



• Ouverture totale sur l'extérieur • Plus de lumière •



K•LINE - BP 129 - 85501 Les Herbiers cedex

www.k-line.fr 0 825 850 803

0,15€TTC/MIN

K•LINE
Créateur de fenêtres

K•LINE
Créateur de fenêtres

GALANDAGE

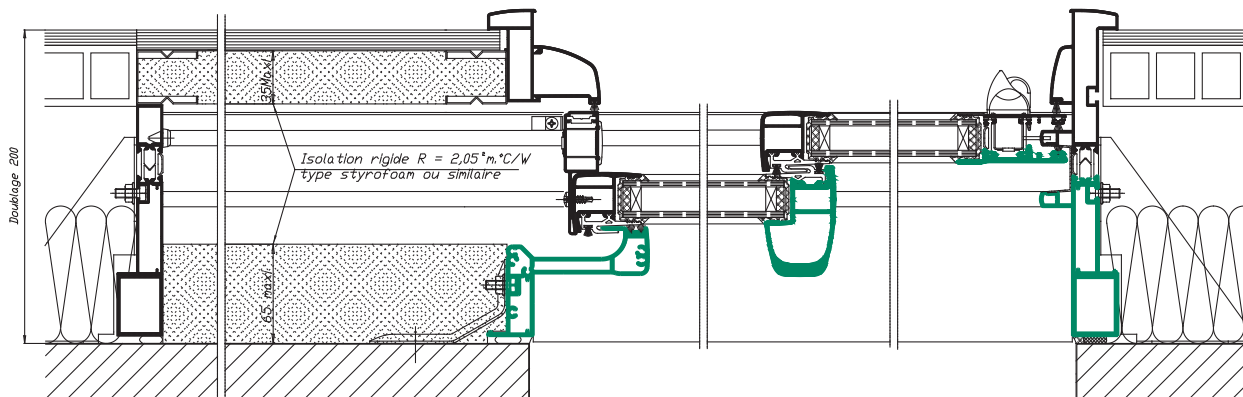
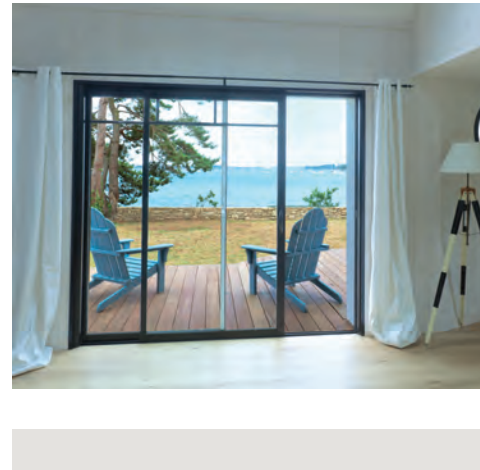
• Plus d'espace • Finesse des lignes • Performances certifiées NF et Acotherm

ATOUTS

- La solution RT 2012 : U_w 1,8 W/m².K + S_w 0,47 + TLw 65%.
- Isolation thermique jusqu'à U_w 1,7 W/m².K.
- Isolation acoustique jusqu'à $R_{A,Tr}$ 34 dB.
- Performances adaptées aux exigences de perméabilité à l'air des projets BBC.
- Certification des performances NF & Acotherm (Seul galandage du marché).
- Sur-mesure industriel : rapport qualité/performances/prix exceptionnel.
- Cadre dormant « monobloc » monté et réglé en usine.

DESCRIPTIF TECHNIQUE

- Profils (dormant et ouvrant) tubulaires à rupture de pont thermique assemblés à coupes droites par vissage.
- Montant central avec double chicane isolante.
- Traverse haute et pièce d'appui filantes dans le doublage (exemptes de raccords).
- Zone de refoulement à rupture de pont thermique avec emplacement pour double isolation thermique.
- Profils porte-brosse intérieurs démontables permettant le « gondage » et le « dégondage » des ouvrants ainsi que l'accessibilité à la zone de refoulement.
- Etanchéité renforcée dans les angles bas entre les rails.
- Dormant avec couvre-joint intérieur intégré.
- Chemins de roulement clippés (anodisation noire renforcée).
- Galets avec roulements à aiguilles.
- Gâches inox.
- Système de verrouillage sur le semi-fixe (suivant la configuration).
- Système anti-fausse manœuvre.
- Drainage de la pièce d'appui par trous oblongs.
- Bavette d'appui (formant rejet d'eau) clippée après la pose du châssis.
- Vitrage de 24 mm.
- Vitrage isolant avec intercalaire noir et remplissage argon.



Retrouvez toutes nos coupes techniques sur www.k-line.fr, rubrique Mise en œuvre.

LES + PERFORMANCE

RÉPOND À ISOLEMENT DE FAÇADE DE	CLASSEMENT ACOTHERM ACOUSTIQUE	VITRAGE ISOLANT	U _w	CLASSEMENT ACOTHERM THERMIQUE	FACTEUR SOLAIRE S _w (Hiver)	FACTEUR DE TRANSMISSION LUMINEUSE TL _w
30 dB	AC1	4 / WE 16 argon / TBE 4	1,8 W/m ² .K	Th9	0,47	65 %
		4 / 16 argon / TBE 4	1,9 W/m ² .K	Th8	0,47	65 %
35 dB	AC2	33.1s / WE 12 argon / TBE 6	2,0 W/m ² .K	Th8*	0,43	63 %

* En cours

Pour trouver une solution certifiée aux contraintes de vos chantiers, rendez-vous sur www.k-line.fr, rubrique GUIDE CONSEIL.

LES CERTIFICATIONS

- Avis technique
- NF-CERTIFIÉ CSTB CERTIFIED
A*₃E*_{7B}V*_{A3}
- ACOTHERM AC1 ou AC2 - Th6 à Th9



LES + ESTHÉTIQUE

- Design et finesse de l'aluminium.
- Poignée de tirage intérieure.
- Equilibre des masses.
- Bicoloration.

